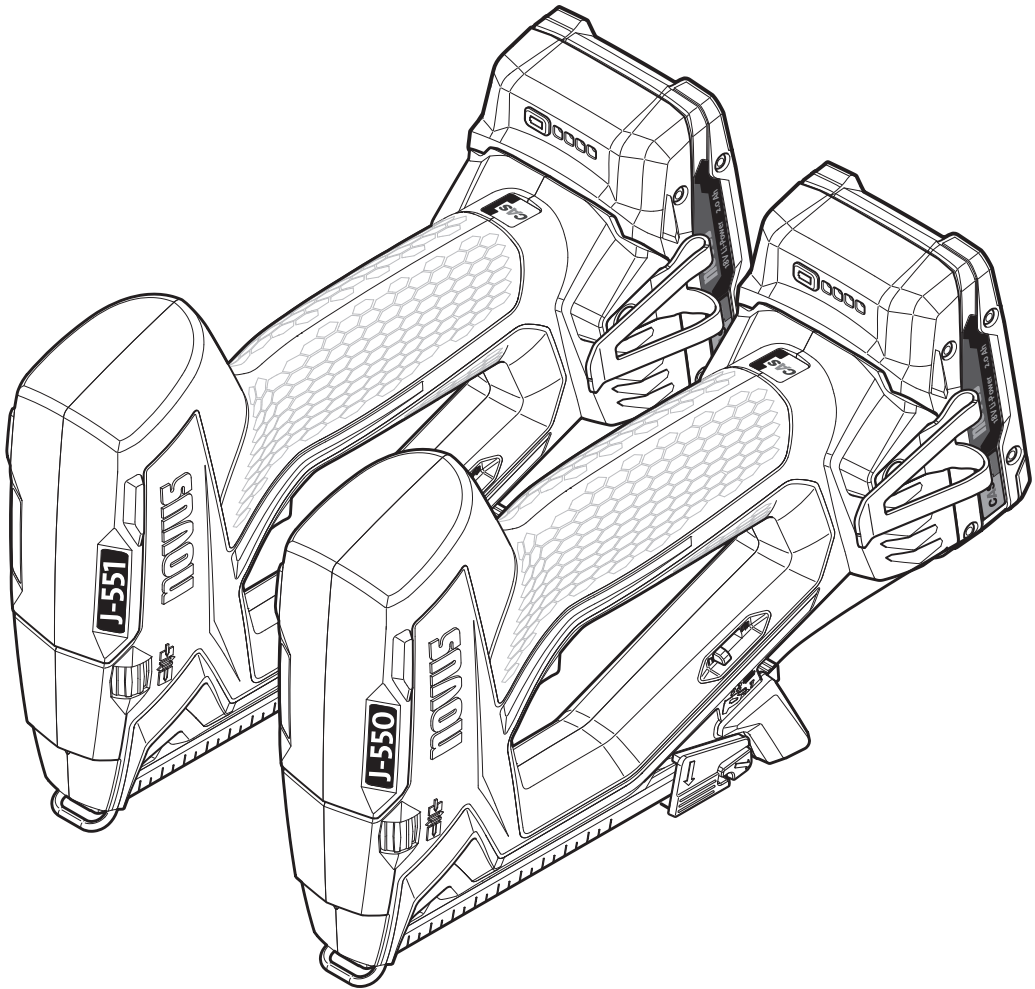
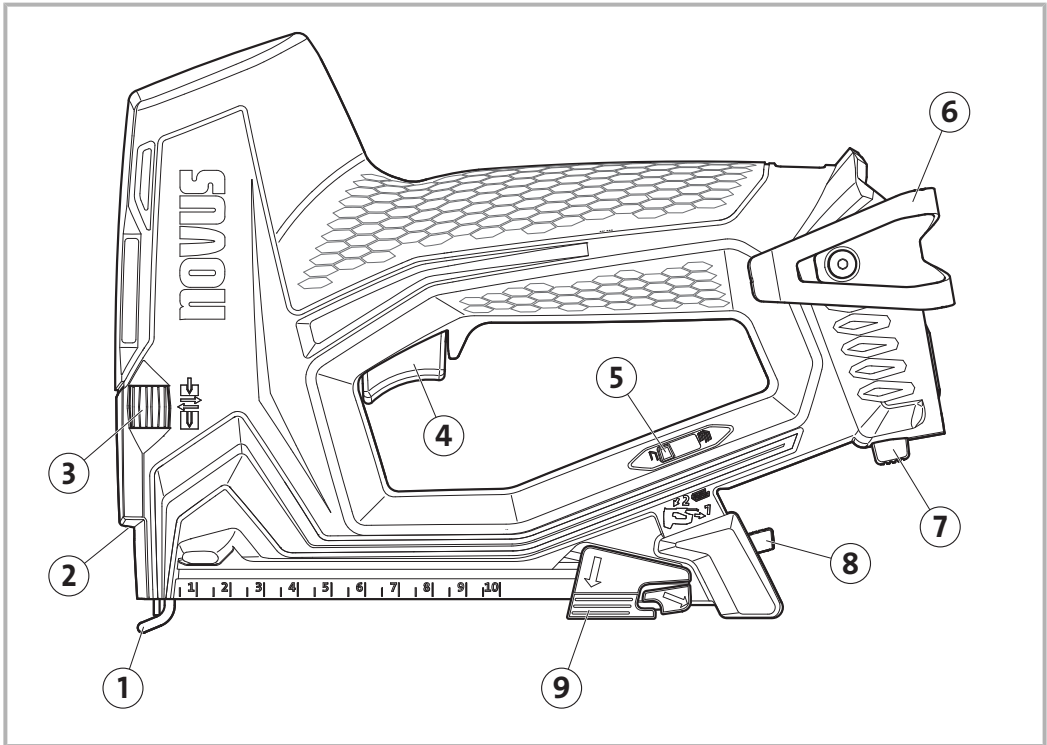


NOVUS[®] J-550 / J-551



CE



de

- ① Werkstückkontakt
- ② LED-Leuchte
- ③ Tiefeneinstellung
- ④ Auslöser
- ⑤ Funktionswahlschalter
- ⑥ Gurthaken
- ⑦ Akku-Entriegelung
- ⑧ Magazin-Arretierung
- ⑨ Parallelanschlag

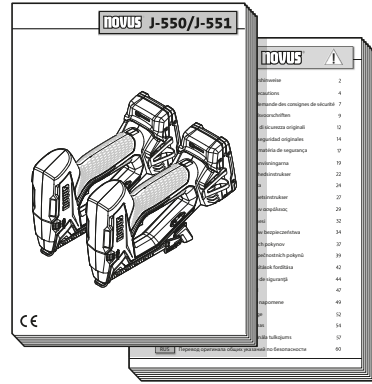
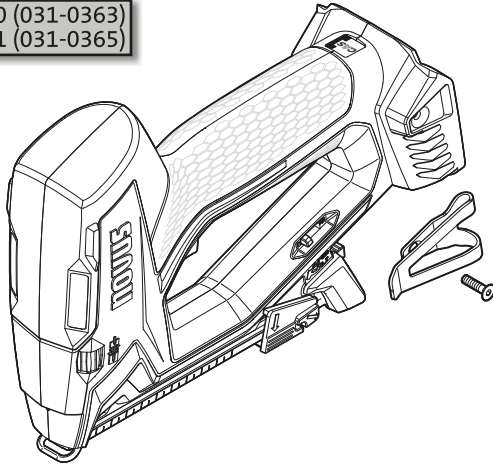
en

- Workpiece contact
- LED lights
- Depth setting
- Trigger
- Function selector switch
- Belt hooks
- Battery unlocking
- Magazine locking device
- Parallel stop

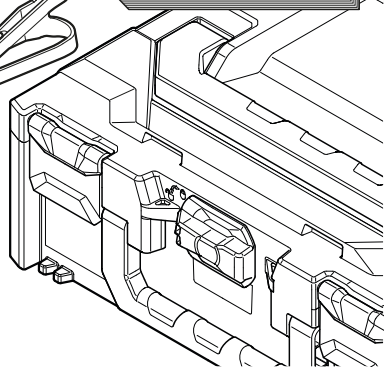
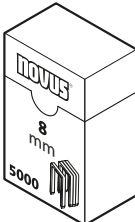
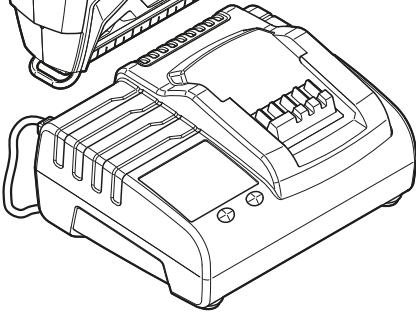
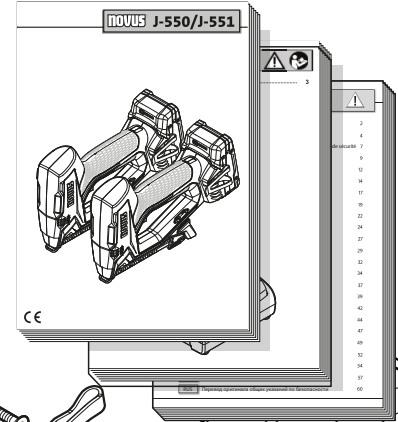
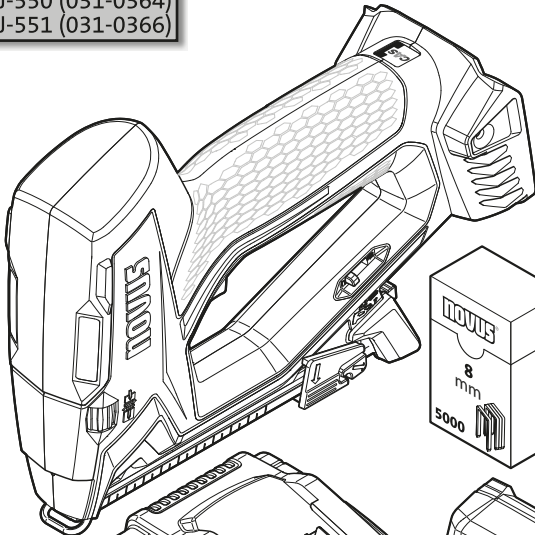
fr

- Contact avec la pièce
- Lampe LED
- Ajustement de la profondeur
- Déclencheur
- Sélecteur de fonction
- Crochet de ceinture
- Déverrouillage de la batterie
- Blocage du magasin
- Butée parallèle

J-550 (031-0363)
J-551 (031-0365)



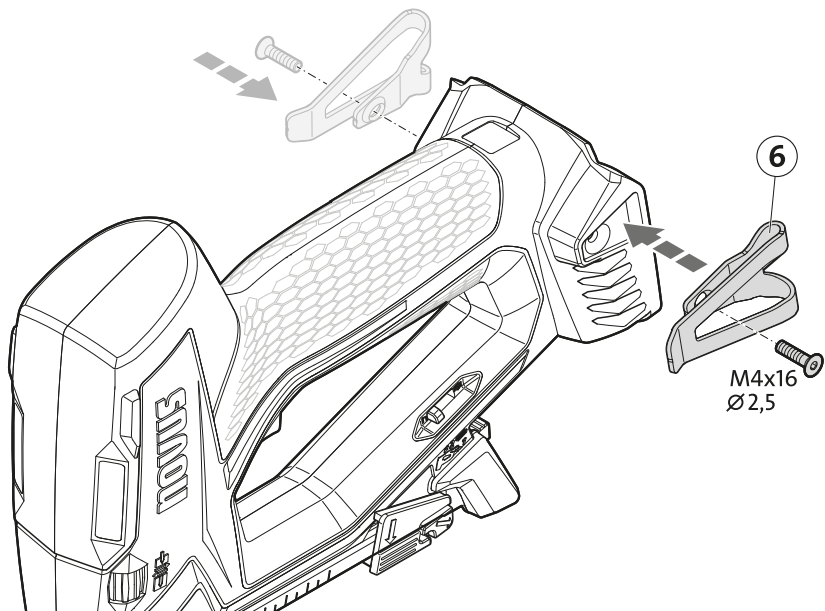
J-550 (031-0364)
J-551 (031-0366)



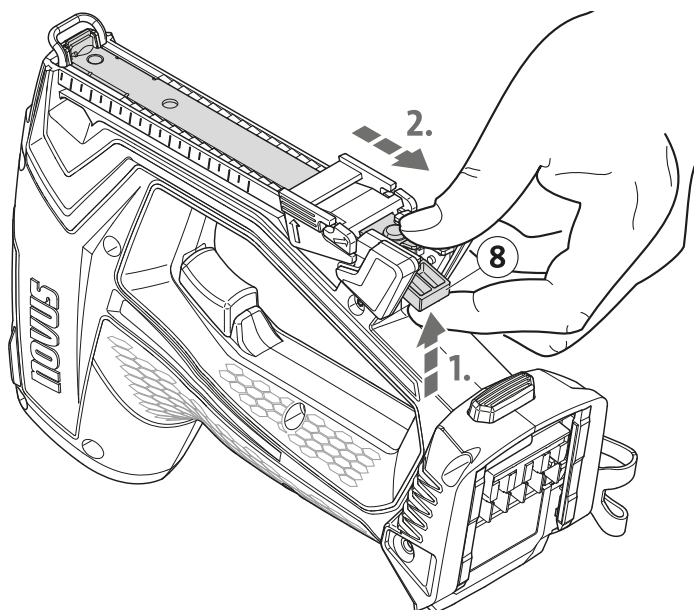
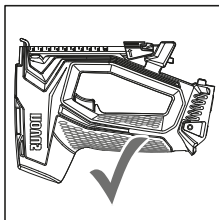
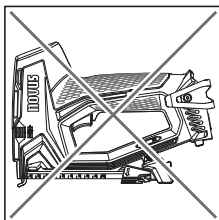
3



3.1

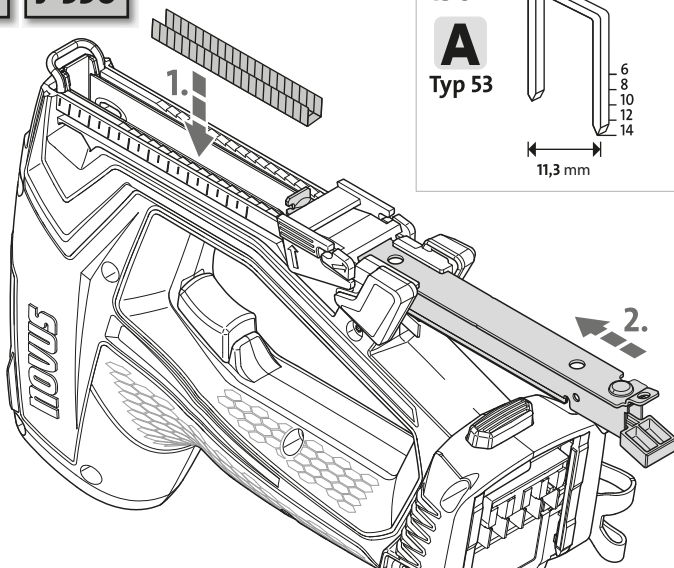
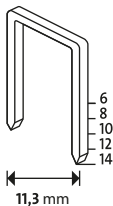
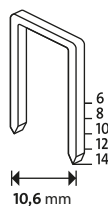
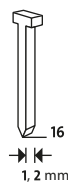
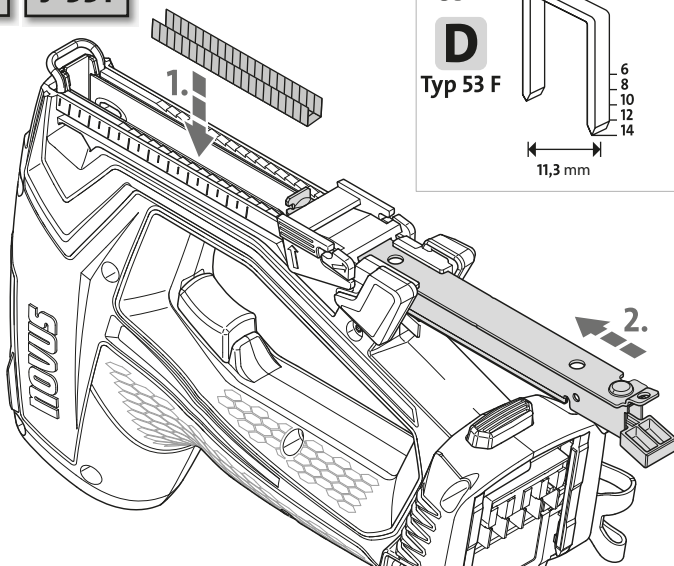
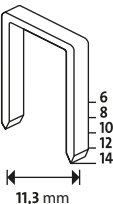
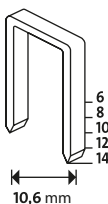
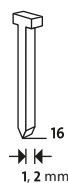


3.2

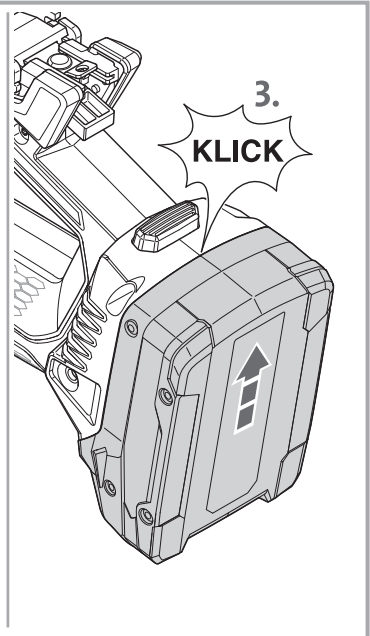
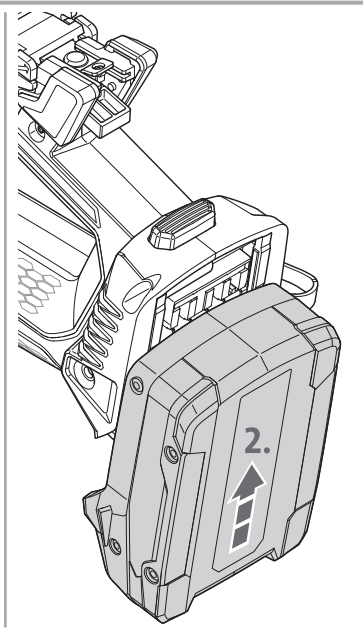
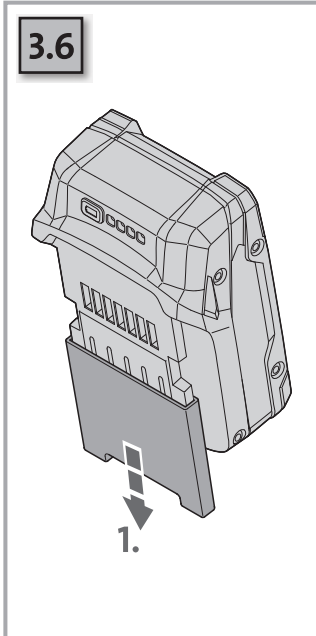
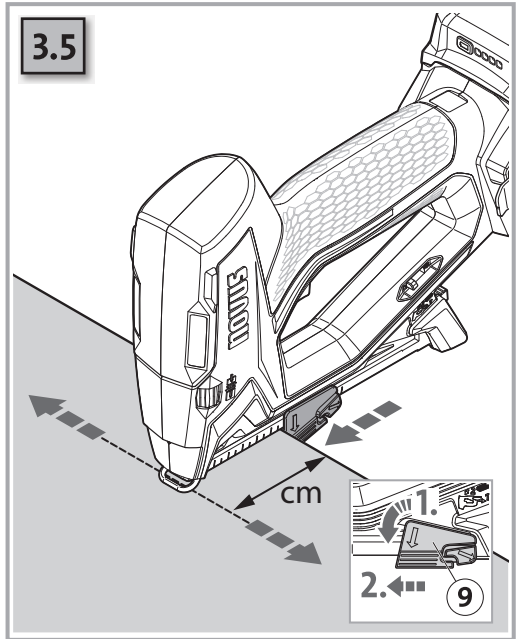
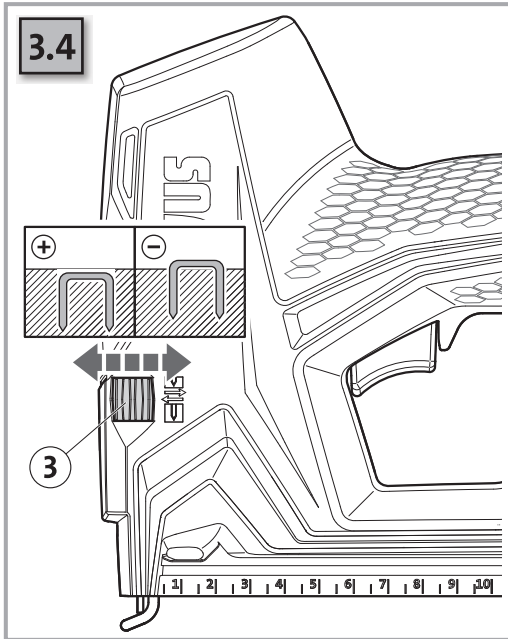


3

NOVUS® J-550 / J-551

3.3 J-550

150x
A
Typ 53

150x
H
Typ 37

85x
E
Typ J

3.3 J-551

85x
D
Typ 53 F

85x
G
Typ 11

85x
E
Typ J


3

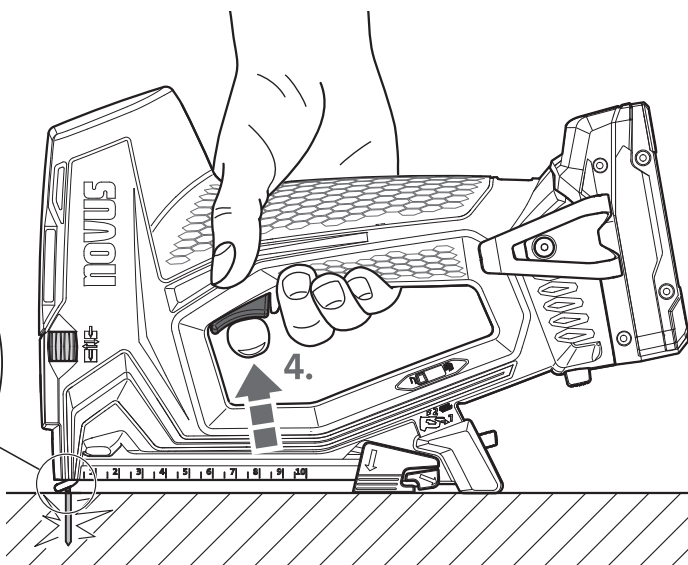
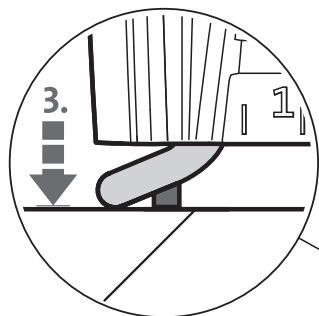
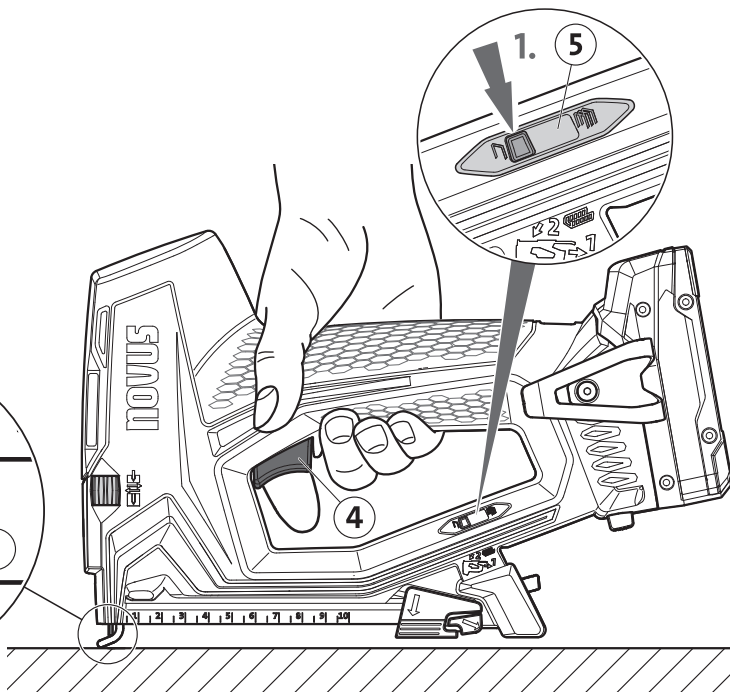
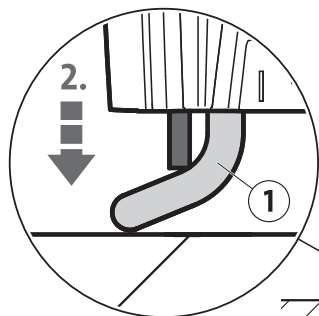
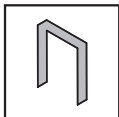


3



NOVUS® J-550 / J-551

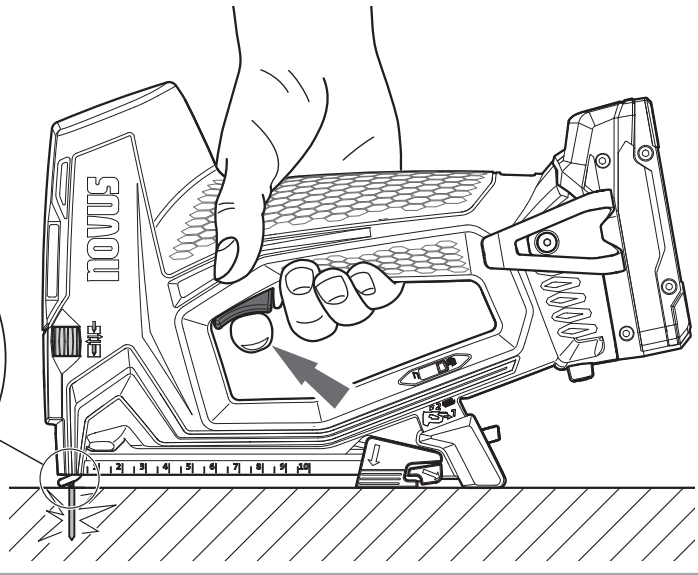
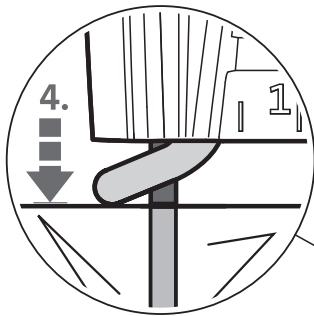
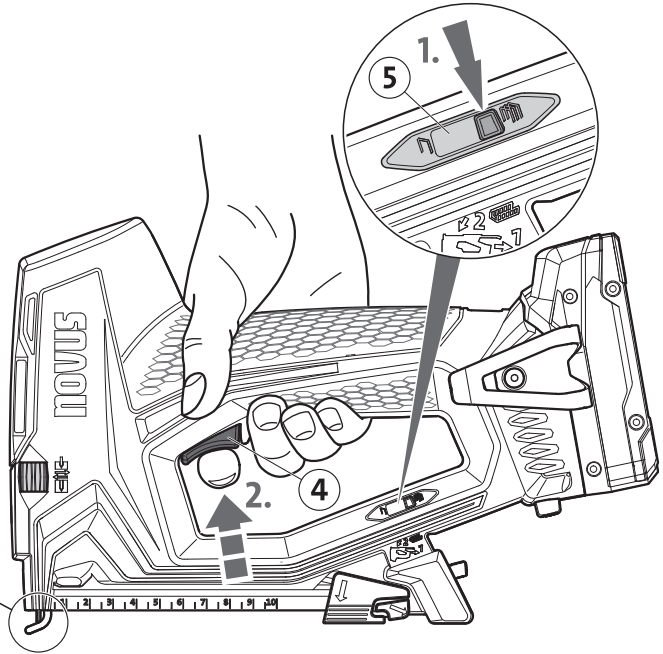
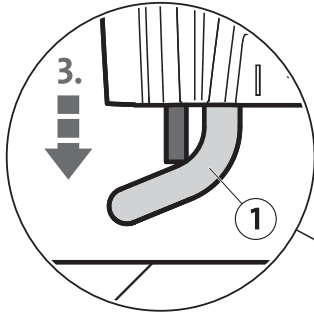
3.7



3



3.7

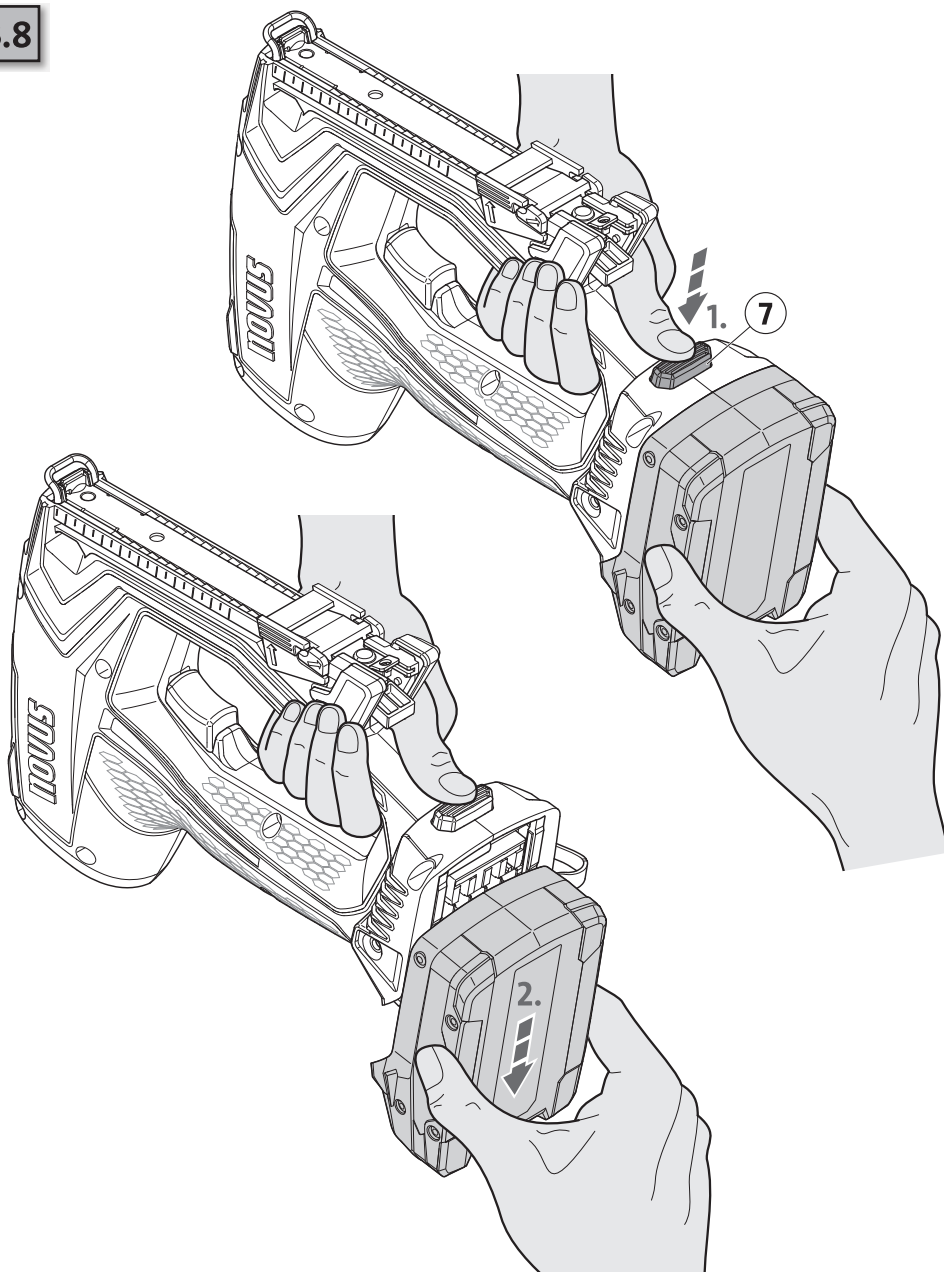


3



NOVUS® J-550 / J-551

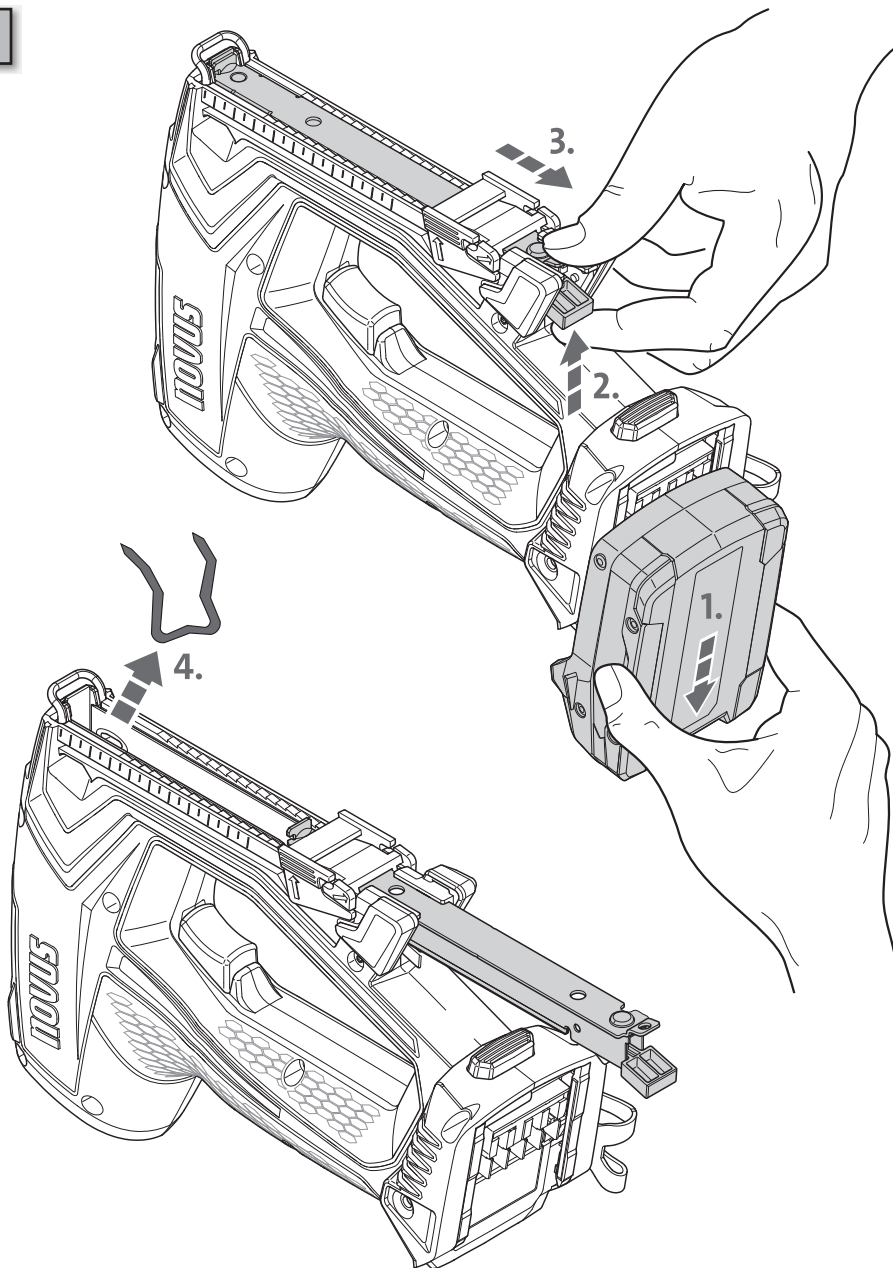
3.8



4



4.1



4.2

